

Installatie

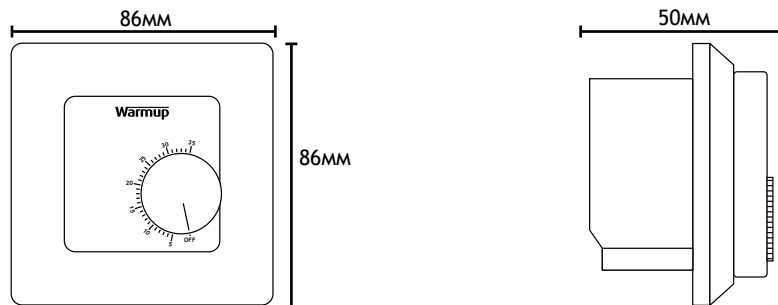
Stap 1 - Identificeer geschikte locatie

Bepaal de gewenste plaats voor de MSTAT alvorens een permanente bevestiging aan te brengen. De MSTAT moet in een goed geventileerde ruimte worden geplaatst. Hij mag niet naast een raam/deur, in direct zonlicht of boven een ander warmte producerend apparaat (b.v. radiator of TV) worden geplaatst.

BADKAMER INSTALLATIES: Wanneer een MSTAT in een badkamer wordt geïnstalleerd MOET deze buiten Zone 2 worden gemonteerd in overeenstemming met de bedradingsvoorschriften. Als er geen geschikte plaats buiten Zone 2 maar nog steeds in de badkamer kan worden gevonden, dan wordt aanbevolen om de MSTAT in een aangrenzende kamer te installeren en in te stellen om de verwarming alleen op vloertemperatuur te regelen. Als de MSTAT in een aangrenzende kamer wordt geïnstalleerd, kan de verwarming alleen rechtstreeks worden geregeld door de vloertemperatuur en NIET op basis van de luchttemperatuur in de kamer.

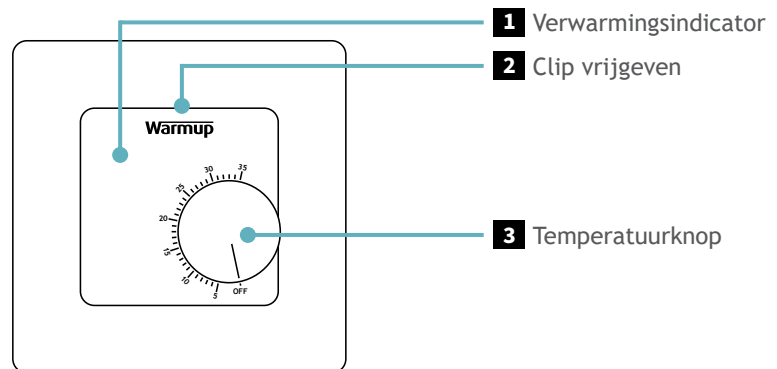
OPMERKING: Raadpleeg de nationale bedradingsvoorschriften voor landspecifieke informatie over zonering.

Stap 2 - Afmetingen

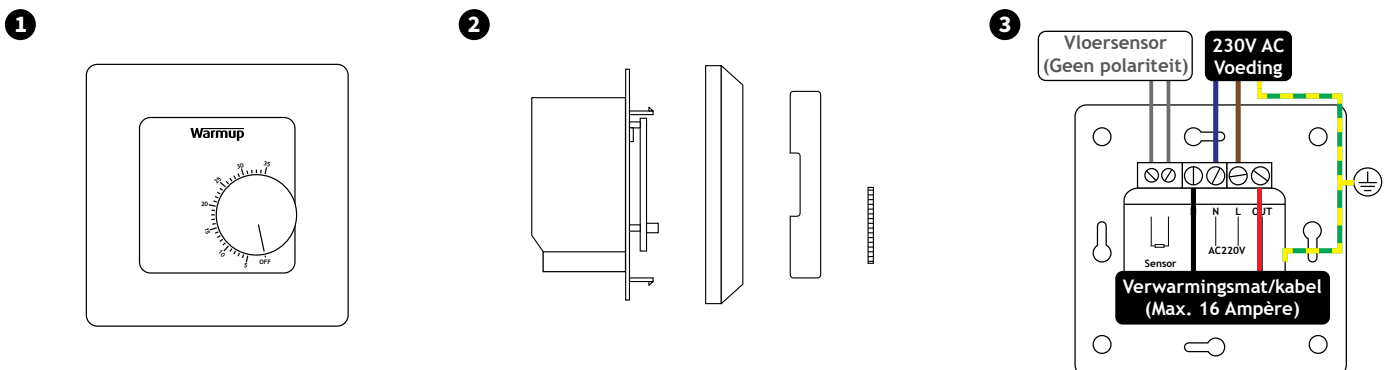


Stap 3 - Onderdelen

1. Verwarmingsindicatie - verborgen LED (rood)
2. Ontgrendelingsclip - om het deksel te verwijderen
3. Temperatuurknop - bereik: UIT, 5°C tot 35°C



Stap 4 - Installatie



Verwijder de wijzerplaat voorzichtig met een kleine schroevendraaier. Verwijder vervolgens het deksel door een kleine schroevendraaier in de ontgrendelingsclip te steken.

Verwijder het voorpaneel door het van de basis los te klikken en op een veilige plaats op te bergen.

Bedraad zoals afgebeeld en installeer in een 35 mm diepe (min.) muurdoos.

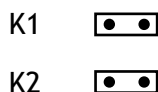
Technische specificaties

- Werkspanning - 230V AC ±10% 50Hz
- Max. belasting - 16A (3680W)
- Afmetingen - 86 x 86 x 50mm (vanaf de muur)
- Sensoren - lucht & vloer
- Sensor type - NTC5K 3m lang (kan verlengd worden tot 50m)
- Compatibiliteit - Elektrische en hydronische vloerverwarming en centrale verwarming
- IP waarde - IP40
- Inbouwdiepte - 35 mm inbouwdoos
- Verwarmingsaanduiding - LED
- Er-P klasse - I
- Normen EN60730-1 & EN60730-2-9
- Isolatieklasse - II

Configuratie

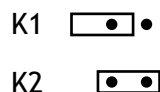
De MSTAT kan geconfigureerd worden om ofwel de ingebouwde luchtsensor, de 5k externe vloersensor of een combinatie van beide te gebruiken. De thermostaat heeft ook de functie om de in de fabriek ingestelde maximum vloergrens te verlagen. Al deze instellingen worden gewijzigd door het verplaatsen van jumper connectoren op de PCB, gemarkeerd met K1/K2/S3. Zie hieronder voor configuraties;

Alleen interne sensor



Deze configuratie maakt gebruik van de interne luchtsensor.

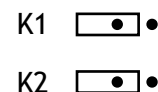
Alleen externe sensor



Deze configuratie zal de externe vloersensor gebruiken.

Zowel interne als externe sensoren

(Standaardconfiguratie)



In deze configuratie wordt de interne sensor gebruikt als temperatuurregelsensor en de externe vloersensor als vloergrenssensor.

De thermostaat heeft een functie die automatisch detecteert of een sensor een storing heeft. Als een van beide sensoren een storing vertoont, schakelt de thermostaat automatisch over op een veilige modus, waarin de verwarming 2 minuten wordt in- en 2 minuten uitgeschakeld en het vermogen wordt teruggebracht van maximaal 50%.

S3 gesloten



Deze configuratie stelt de grenswaarde van de interfacetemperatuur in op 35°C, met de vloeroppervlaktetemperaturen zoals aangegeven in de tabel.

S3 open



Deze configuratie stelt de interfacetemperatuurlimiet in op 27°C, met de vloeroppervlaktetemperaturen zoals aangegeven in de tabel Deze instelling moet worden gebruikt voor vinyl vloeren.

Temperaturen vloeroppervlak

Vloerafwerking	S3 gesloten	S3 open
10mm tegels	34°C	26.5°C
4mm vinyl	n.v.t	26°C
7mm laminaat	n.v.t	25°C
14mm geconstrueerd	27.5°C	24°C
6mm contracttapijt	29°C	24.5°C
15mm tapijt en ondervloer	26°C	23.5°C

*Deze tabel dient alleen als richtlijn. Alle cijfers in deze tabel zijn gebaseerd op een ontwerp kamertemperatuur van 21°C en geschatte weerstanden van de vloerafwerking.

Operatie

- Aan - draai de draaiknop met de klok mee tot de gewenste temperatuur
- Uit - draai de draaiknop tegen de wijzers van de klok in naar de "uit"-stand
- Wanneer de verwarming actief is, zal de verwarmingsindicator oplichten.

Garantie

Warmup plc garandeert dat dit product vrij is van defecten in de afwerking of materialen, bij normaal gebruik en service, voor een periode van drie (3) jaar vanaf de datum van aankoop. Verlengde levenslange garanties zijn beschikbaar voor de MSTAT. Voor meer informatie, informeer bij uw lokale MSTAT dealer, kijk online op www.warmupnederland.nl of neem direct contact op met Warmup op 0800-0226-182. Voor volledige garantie informatie verwijzen wij u naar de uitgebreide handleiding online op warmupnederland.nl. Om uw garantie te registreren gaat u naar warmupnederland.nl

Contact details

Warmup Nederland
www.warmupnederland.nl
nl@warmup.com

T: 0800 0226 182

Warmup Plc • 702 & 704 Tudor Estate • Abbey Road • Londen • NW10 7UW • UK
 Warmup GmbH • Ottostraße 3 • 27793 Wildeshausen • DE